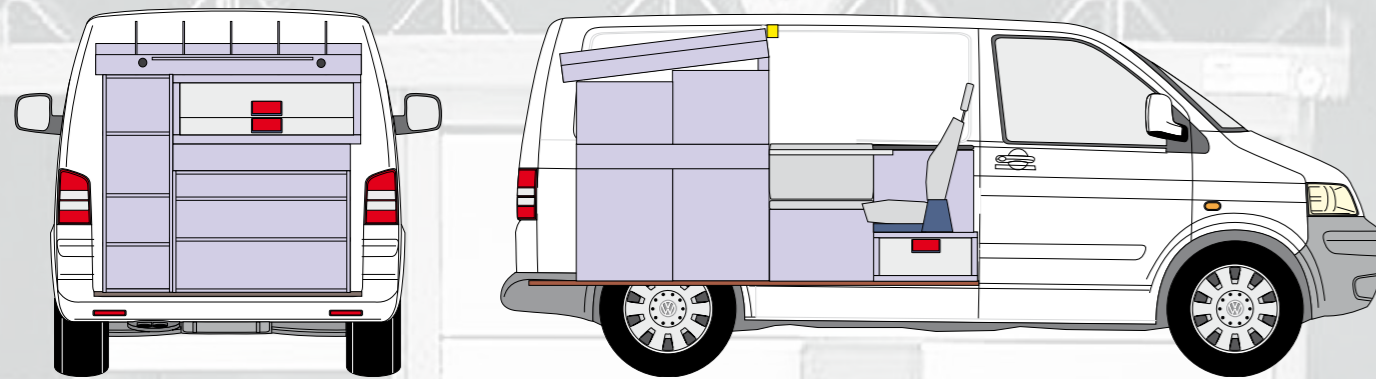
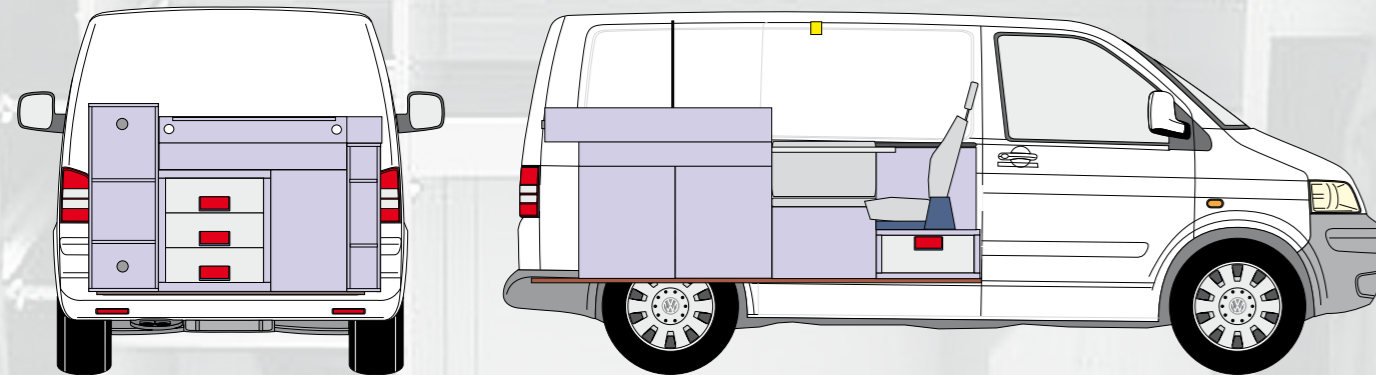


**Machen Sie Ihre Vermessungstechnik mobil!**

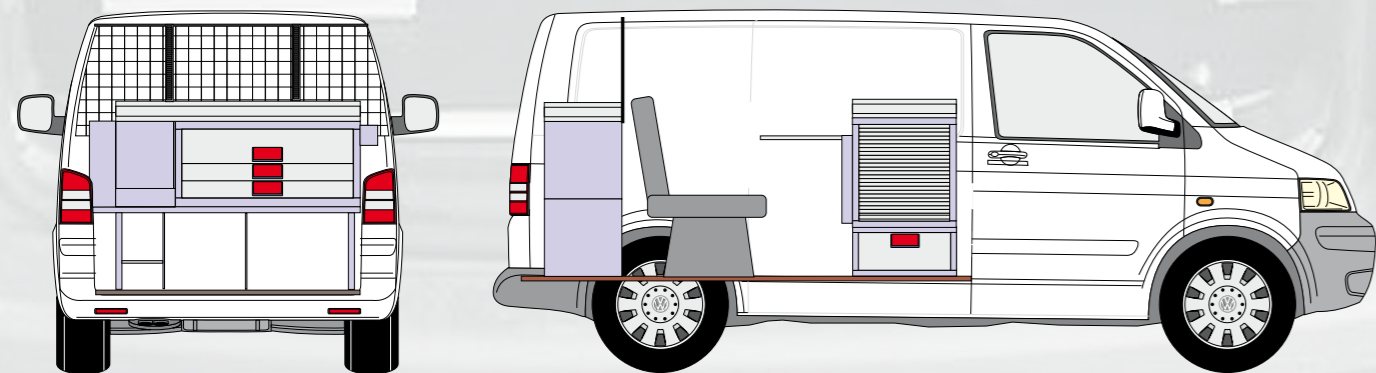
Geo-Van®-Einrichtung *maxi*



Geo-Van®-Einrichtung *midi*



Geo-Van®-Einrichtung *multi*



**WWW.GEO-VAN.DE**

**Nr. 2**

**PLASTIPOL  
SCHEU**

FAHRZEUG-, LAGER- UND BETRIEBSEINRICHTUNGEN



Selbstverständlich erfüllen alle unsere Einbauten die gültigen Sicherheits- und Umweltvorschriften und führen das Siegel GS Geprüfte Sicherheit des TÜV Product Service.

**PLASTIPOL  
SCHEU**

FAHRZEUG-, LAGER- UND BETRIEBSEINRICHTUNGEN

Industriestr. 1 · 35781 Weilburg  
Tel.: 0 64 71/ 31 02-0 · Fax: 0 64 71/ 31 02-200  
www.plastipol-scheu.de · info@plastipol-scheu.de



Unsere Außendienstmitarbeiter kommen unverbindlich und beraten Sie gerne vor Ort.  
Vereinbaren Sie einfach mit uns einen Vorführtermin, damit Sie sich ein Bild über die vielen Vorteile unserer Einrichtung machen können.



**FAHRZEUGEINRICHTUNGEN  
FÜR VERMESSUNGSINGENIEURE**

**www.geo-van.de**

**GEO-VAN® GEO-VAN® GEO-VAN®**

# SCHEU GEO-VAN® - DER PERFEKTE ARBEITSPLATZ AUF RÄDERN

Die **SCHEU-Fahrzeugeinrichtung für den Vermessungsingenieur** bietet Ihnen einen perfekten Arbeitsplatz auf Rädern. Ihre Mobilität gewinnt eine neue Qualität, wo immer Ihre Kompetenz als Vermessungsingenieur verlangt wird. Bitte steigen Sie ein und bewerten Sie die Möglichkeiten zur **Steigerung Ihrer Mobilität und Flexibilität** selbst. Mit Sicherheit werden Sie feststellen, dass Ihnen mit dieser Fahrzeugeinrichtung alle technischen Voraus-

setzungen geboten werden, um eine **optimale Projektabwicklung im Gelände** durchzuführen. Die SCHEU-Fahrzeugeinrichtung ist so konzipiert, dass nicht nur technische Geräte wie **z.B. Computer und Drucker transport-sicher und bedienungsfreundlich mitgeführt werden können**, sondern auch Stauräume zur Verfügung stehen, die der Vermessungsfachmann grundsätzlich benötigt. Das SCHEU-Einrichtungssystem ist außerdem an keinen

bestimmten Fahrzeugtyp gebunden. **Es kann praktisch in jeden gängigen Wagen mit Kastenaufbau eingebaut werden.** Neben der hohen (*maxi*) und der halbhohen (*midi*) Einrichtung, die sich in der Praxis bestens bewährt haben, **berücksichtigen wir auch spezielle Einrichtungswünsche.** Je nach Arbeitsschwerpunkt bieten wir ein spezielles Gefachregal für eine High-Tech-Unit an oder erhöhen auf Wunsch den Anteil des Stauraums.

## Geo-Van®- Einrichtung "maxi"

Die Einrichtungsvariante Geo-Van® „maxi“ setzt auf maximale Raumausnutzung bei höchster Variabilität.

### Ausstattung

- 1** Gefach mit verstellbaren Einlegeböden unten: Stauraum für Warnkegel
- 2** Magazin für Fluchtstäbe bis 2,20 m
- 3** Stativ-Magazin für 6 Stative
- 4** Schubkastenregal mit 2 Schubladen, Einzelverriegelung, Vollauszug
- 5** Stellfläche für Vermessungsgeräte und diverses Arbeitsmaterial
- 6** Radkastenüberbauung mit 2 Staufächern 1 m tief.



- 7** Transistorleuchte, auf Wunsch auch mit 12 V Steckdose, Umformer 220 V
- 8** Schubkastenregal mit 3 Schubladen
- 9** Zeichentisch ausziehbar, kunststoffbeschichtet und Schubfach für planliegende Zeichnungen und Zeichenmaterial
- 10** Stauraum für Geräte, Instrumentenkoffer
- 11** Strapazierfähige Bodenplatte
- 12** Garderobenschrank mit Kleiderstange und Schiebehaken
- 13** Gepolsterte Sitzbank auf Großschublade für Geräte, Spaten, Besen, Hacke etc.



## Geo-Van®- Einrichtung "midi"

Die Einrichtungsvariante Geo-Van® „midi“ bedeutet Gewichtersparnis, ohne Verzicht auf Variabilität und Flexibilität.

### Ausstattung

- 1** Gefach mit verstellbaren Einlegeböden unten: Stauraum für Warnkegel
- 2** Magazin für Fluchtstäbe bis 2,20 m
- 3** Stativ-Magazin für 4 Stative
- 4** Schubkastenregal mit 4 Schubladen, Einzelverriegelung, Vollauszug
- 5** Stellfläche für Vermessungsgeräte und diverses Arbeitsmaterial
- 6** **NEU:** Schutzgitter aus Stahlblech mit Halter für Prismenstäbe



- 7** Transistorleuchte, auf Wunsch auch mit 12 V Steckdose, Umformer 220 V
- 8** Zeichentisch ausziehbar, kunststoffbeschichtet und Schubfach für planliegende Zeichnungen und Zeichenmaterial
- 9** Stauraum für Geräte, Instrumentenkoffer
- 10** Strapazierfähige Bodenplatte
- 11** Garderobenschrank mit Kleiderstange und Schiebehaken
- 12** 2 Einzelsitze mit 3-Punkt Sicherheitsgurten und Großschublade für Geräte: Schaufel, Spaten, Hacken etc.
- 13** Gepolsterte Sitzbank, darunter Stauraum

## Geo-Van®- Einrichtung "multi"

Der Vorteil bei der Einrichtungsvariante Geo-Van® „multi“ besteht in der Integration der Seriensitzbank in das Einrichtungskonzept.

### Ausstattung

- 1** Staufach
- 2** Magazin für Fluchtstäbe bis 2,20 m
- 3** Schubkastenregal mit 3 Schubladen, eine mit auszieh- und arretierbarer Arbeitsplatte
- 4** Materialablage
- 5** Stauraum für Vermessungsgeräte und diverses Arbeitsmaterial
- 6** Stativ-Magazin für 4 Stative



- 7** Transistorleuchte, auf Wunsch auch mit 12 V Steckdose, Umformer 220 V
- 8** Klappstisch, kunststoffbeschichtet
- 9** Seriensitzbank
- 10** Stauraum für diverse Geräte und Ordnerregal
- 11** Strapazierfähige Bodenplatte
- 12** Großbrauschublade für Geräte, Spaten, Hacken etc.